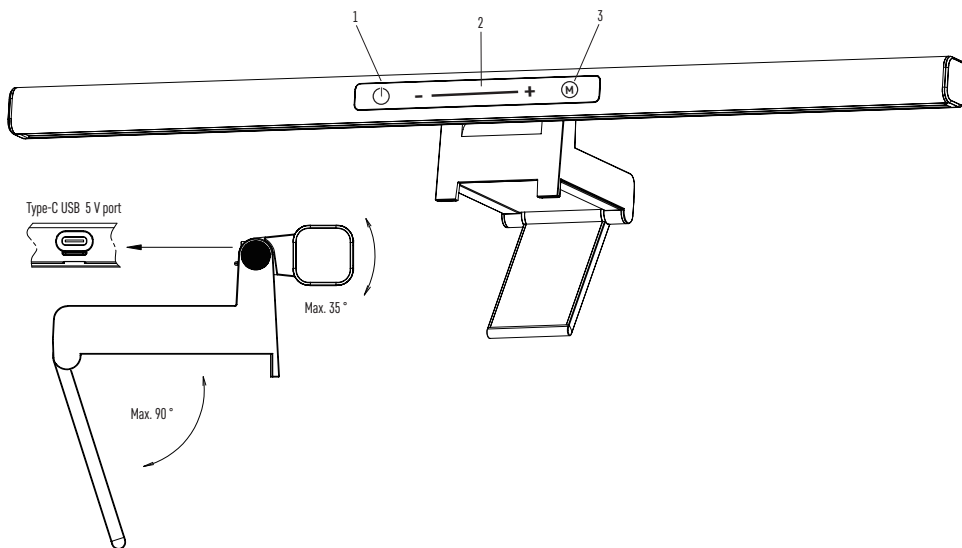


# Z7617

GB	LED monitor light AVA
CZ	LED světlo na monitor AVA
SK	LED svetlo na monitor AVA
PL	Oświetlenie LED monitora AVA
HU	AVA LED monitor lámpa
SI	LED svetilka za monitor AVA
RS HR BA ME	LED svjetiljka za monitor AVA
DE	LED Monitor-Lampe AVA
UA	Світлодіодне світло монітора AVA
RO MD	LED lampa monitorului AVA
LT	LED ekrano juosta AVA
LV	LED monitora apgaismojums AVA
EE	LED-monitori valgustus AVA
BG	Светодиодна лампа за монитор AVA





## GB | LED monitor light AVA

Color – black  
Type: Z7617


### Technical information:

Performance: 4.5 W  
IP code: IP20  
Supply voltage: USB / 5 V DC / 1 A  
Luminous flux: 150 lm  
Chromaticity temperature: 3 000 K | 4 000 K | 5 000 K  
Length of lead cable: 150 cm

- 1 – On/Off
- 2 – Dimming +/-
- 3 – Light colour change

### Other information:

The equipment is designed for indoor use.  
Do not connect another lamp.  
In case of a defect, do not repair the lamp on your own!  
Do not use unless fully unpacked.  
Before any handling disconnect from electrical mains.  
Light sources are not replaceable.  
Do not interfere with electrical connections.

 Do not dispose with domestic waste. Use special collection points for sorted waste. Contact local authorities for information about collection points. If the electronic devices would be disposed on landfill, dangerous substances may reach groundwater and subsequently food chain, where it could affect human health.

EMOS spol. s r.o. declares that the Z7617 is in compliance with the essential requirements and other relevant provisions of Directive. The device can be freely operated in the EU. The Declaration of Conformity can be found at <http://www.emos.eu/download>.

## CZ | LED světlo monitoru AVA

Barva – černá  
Typ: Z7617


### Technické informace:

Výkon: 4,5 W  
Krytí: IP20  
Napájecí napětí: USB / 5 V DC / 1 A  
Světelný tok: 150 lm  
Teplota chromatičnosti: 3 000 K | 4 000 K | 5 000 K  
Délka přívodního kabelu: 150 cm

- 1 – zapnutí/vypnutí
- 2 – stmívání +/-
- 3 – změna barvy

### Další informace:

Zařízení je určeno pro vnitřní použití.  
Nenapojujte na další svítidlo.  
V případě poruchy lampičku neopravujte!  
Nepoužívejte v nerozbaleném stavu.  
Při manipulaci odpojte z elektrické sítě.  
Světelné zdroje nejsou vyměnitelné.  
Nezasahujte do zapojení.

 Nevyhazujte elektrické spotřebiče jako netříděný komunální odpad, použijte sběrná místa tříděného odpadu. Pro aktuální informace o sběrných místech kontaktujte místní úřady. Pokud jsou elektrické spotřebiče uloženy na skládkách odpadků, nebezpečné látky mohou prosakovat do podzemní vody a dostat se do potravního řetězce a poškozovat vaše zdraví.

EMOS spol. s r.o. prohlašuje, že Z7617 je ve shodě se základními požadavky a dalšími příslušnými ustanoveními směrnice. Zařízení lze volně provozovat v EU. Prohlášení o shodě lze najít na webových stránkách <http://www.emos.eu/download>.

## SK | LED svetlo na monitor AVA

Farba – čierna

Typ: Z7617

### Technické informácie:

Výkon: 4,5 W

Krytie: IP20

Napájacie napätie: USB / 5 V DC / 1 A

Svetelný tok: 150 lm

Teplota chromatičnosti: 3 000 K | 4 000 K | 5 000 K

Dĺžka prírodného kábla: 150 cm

- 1 – zapnutí/vypnutí
- 2 – stmívání +/-
- 3 – zmená barvy světla

### Ďalšie informácie:

Zariadenie je určené pre vnútorné použitie.

Nenapájajte na ďalšie svetidlo.

V prípade poruchy lampičku neopravujte!

Nepoužívajte v nerozbalenom stave.

Pri manipulácii odpojte z elektrickej siete.

Svetelné zdroje nie sú vymeniteľné.

Nezasahujte do zapojenia.



Nevyhadzujte elektrické spotrebiče ako netriedený komunálny odpad, použité zberné miesta triedeného odpadu. Pre aktuálne informácie o zberných miestach kontaktujte miestne úrady. Pokiaľ sú elektrické spotrebiče uložené na skládkach odpadkov, nebezpečné látky môžu presakovať do podzemnej vody a dostať sa do potravinového reťazca a poškodzovať vaše zdravie.

EMOS spol. s r.o. prehlasuje, že Z7617 je v zhode so základnými požiadavkami a ďalšími príslušnými ustanoveniami smernice. Zariadenie je možné voľne prevádzkovať v EÚ. Prehlásenie o zhode možno nájsť na webových stránkach <http://www.emos.eu/download>.

## PL | Oświetlenie LED monitora AVA

Kolor – czarny

Typ: Z7617

### Specyfikacja:

Moc: 4,5 W

Stopień ochrony: IP20

Napięcie zasilania: USB / 5 V DC / 1 A

Strumień świetlny: 150 lm

Temperatura barwowa: 3 000 K | 4 000 K | 5 000 K

Długość przewodu zasilającego: 150 cm

- 1 – włącz/wyłącz
- 2 – ściemnianie +/-
- 3 – zmiana barwy światła

### Pozostałe informacje:

Urządzenie jest przeznaczone do użytku wewnątrz pomieszczeń.

Nie podłączaj do innych opraw oświetleniowych.

W razie awarii lampy nie należy naprawiać!

Nie włączać bez rozpakowania.

Przed manipulacjami wyłączyć z sieci elektrycznej.

Źródła światła nie są przystosowane do wymiany.

Nie wolno ingerować do połączeń.



Zgodnie z przepisami Ustawy o ZSEIF zabronione jest umieszczanie łącznie z innymi odpadami zużytego sprzętu oznakowanego symbolem przekreślonego kosza. Użytkownik, chcąc pozbyć się sprzętu elektronicznego i elektrycznego, jest zobowiązany do oddania go do punktu zbierania zużytego sprzętu. W sprzęcie nie znajdują się składniki niebezpieczne, które mają szczególnie negatywny wpływ na środowisko i zdrowie ludzi.

EMOS spol. s r.o. oświadcza, że wyrób Z7617 jest zgodny z wymaganiami podstawowymi i innymi, właściwymi postanowieniami dyrektywy. Urządzenie można bez ograniczeń użytkować w UE. Deklaracja zgodności znajduje się na stronach internetowych <http://www.emos.eu/download>.

## HU | AVA LED monitor lámpa

Szín – fekete

Típus: Z7617

### Műszaki adatok:

Teljesítmény: 4,5 W

Védés: IP20

Tápfeszültség: USB / 5 V DC / 1 A

Fényáram: 150 lm

Színhőmérséklet: 3 000 K | 4 000 K | 5 000 K

Kábel hossza: 150 cm

- 1 – be/ki
- 2 – tömpítés +/-
- 3 – fény színének változtatása

### További információk:

A készülék beltéri használatra alkalmas.

Ne csatlakoztassa másik lámpatesthez.

A meghibásodott lámpatest saját kezű javítása tilos!

Ne használja kicsomagolatlan állapotban.

Kezeléskor húzza ki az elektromos hálózatról.

A fényforrások nem cserélhetők.

Ne módosítsa a kapcsolást.



Az elektromos készülékeket ne dobja a vegyes háztartási hulladék közé, használja a szelektív hulladékgyűjtő helyeket. A gyűjtőhelyekre vonatkozó aktuális információért forduljon a helyi hivatalokhoz. Ha az elektromos készülékek a hulladéktárolókba kerülnek, veszélyes anyagok szivároghatnak a talajvízbe, melyek így bejuthatnak a táplálékláncba és veszélyeztethetik az Ön egészségét és kényelmét.

Az EMOS spol. s r.o. kijelenti, hogy az Z7617 megfelel az irányelv alapvető követelményeinek és egyéb vonatkozó rendelkezéseinek. A készülék az EU teljes területén használható. A megfelelőségi nyilatkozat letölthető az alábbi honlapról: <http://www.emos.eu/download>.

## SI | LED svetilka za monitor AVA

Barva – črna  
Nasvet: Z7617


### Tehnični podatki:

Moč: 4,5 W  
Zaščitna stopnja: IP20  
Napajalna napetost: USB / 5 V DC / 1 A  
Svetlobni tok: 150 lm  
Temperatura kromatičnosti: 3 000 K | 4 000 K | 5 000 K  
Dolžina dovodnega kabla: 150 cm

- 1 – vklop/izklop
- 2 – zatemnjevanje +/-
- 3 – sprememba barve svetlobe

### Drugi podatki:

Naprava je predvidena za notranjo uporabo.  
Ne priključujte na drugo svetilko.  
V primeru okvare lučke ne popravljajte!  
Ne uporabljajte v neodprtem stanju.  
Pri manipulaciji izklopite iz električnega omrežja.  
Svetlobni viri niso zamenljivi.  
Ne posegajte v priključitev.

 Električnih naprav ne odlagajte med mešane komunalne odpadke, uporabljajte zbirna mesta ločenih odpadkov. Za aktualne informacije o zbirnih mestih se obrnite na krajevne urade. Če so električne naprave odložene na odlagališčih odpadkov, lahko nevarne snovi pronicajo v podtalnico, pridejo v prehransko verigo in škodijo vašemu zdravju.

EMOS spol. s r.o. izjavlja, da sta Z7617 v skladu z osnovnimi zahtevami in drugimi z njimi povezanimi določbami direktive. Naprava se lahko prosto uporablja v EU. Izjava o skladnosti je del navodil ali pa jo lahko najdete na spletnih straneh <http://www.emos.eu/download>.

## RS|HR|BA|ME | LED svetilka za monitor AVA

Boja – črna  
Tip: Z7617

### Tehnički podaci:

Snaga: 4,5 W  
IP kod: IP20  
Napon napajanja: USB / 5 V DC / 1 A  
Svetlosni fluks: 150 lm  
Temperatura boje: 3 000 K | 4 000 K | 5 000 K  
Dulžina strujnog kabla: 150 cm

- 1 – uključeno/isključeno
- 2 – prigušivanje +/-
- 3 – promjena boje svetla

### Za više informacija:

Oprema je namijenjena za unutarnju upotrebu.  
Nemojte priključiti na sljedeće svjetlo.  
U slučaju kvara nemojte svjetlo popravljati!  
Ne koristite u ne rastavljenom stanju.

Prilikom rukovanja izvucite iz električne mreže.  
Izvori svjetlosti nisu zamjenjivi.  
Ne dirajte u priključenje.



Ne bacajte električne uređaje kao nerazvrstani komunalni otpad, koristite centre za sakupljanje razvrstanog otpada. Za aktualne informacije o centrima za sakupljanje otpada kontaktirajte lokalne vlasti. Ako se električni uređaji odlože na deponije otpada, opasne materije mogu prodrijeti u podzemne vode i ući u lanac ishrane i oštetiti vaše zdravlje.

EMOS spol. s r.o. izjavljuje da su uređaj Z7617 sukladni osnovnim zahtjevima i ostalim važećim odredbama Direktive. Upotreba uređaja dopuštena je u zemljama članicama EU. Izjava o sukladnosti nalazi se na adresi <http://www.emos.eu/download>.

## DE | LED Monitor-Lampe AVA

Farbe – schwarz  
Typ: Z7617

### Technische Informationen:

Leistung: 4,5 W  
Schutzart: IP20  
Versorgungsspannung: USB / 5 V DC / 1 A  
Lichtstrom: 150 lm  
Farbarttemperatur: 3 000 K | 4 000 K | 5 000 K  
Anschlusskabel: 150 cm

- 1 – Ein-/Ausschalten
- 2 – Dimmen +/-
- 3 – Änderung der Lichtfarbe

### Weitere Informationen:

Die Anlage ist für den Einsatz in Innenräumen bestimmt.  
An keine weitere Leuchte anschliessen.  
Im Storfal die kleine Leuchte nicht reparieren!  
Nur ausgepackt benutzen.  
Bei Manipulation vom elektrischen Netz trennen.  
Die Lichtquellen sind nicht austauschbar.  
Nicht in die Schaltung eingreifen.



Die Elektroverbraucher nicht als unsortierter Kommunalabfall entsorgen. Sammelstellen für sortierten Abfall bzw. Müll benutzen. Setzen Sie sich wegen aktuellen Informationen über die jeweiligen Sammelstellen mit örtlichen Behörden in Verbindung. Wenn Elektroverbraucher auf üblichen Mülldeponien gelagert werden, können Gefahrstoffe ins Grundwasser einsickern und in den Lebensmittelumlauf gelangen, Ihre Gesundheit beschädigen und Ihre Gemütlichkeit verderben.

Die Firma EMOS spol. s r.o. erklärt, dass Z7617 mit den Grundanforderungen und den weiteren dazugehörigen Bestimmungen der EU-Richtlinie konform ist. Das Gerät kann innerhalb der EU frei betrieben werden. Die Konformitätserklärung finden Sie auf folgender Webseite: <http://www.emos.eu/download>.

## UA | Світлодіодне світло монітора AVA

Колір – чорний  
тип: Z7617

## Технічна інформація:

Потужність: 4,5 Вт

Ступінь захисту: IP20

Напруга живлення: USB / 5 V DC / 1 A

В постійного струму

Струм світла: 150 лм

Колірна температура: 3 000 K | 4 000 K | 5 000 K

Довжина підводного кабеля: 150 см

1 – вмикання/вимикання

2 – сутеніння +/-

3 – зміна кольору світла

## Послідуюча інформація:

Виріб призначений для використання у приміщеннях.

Не підключайте до іншого світильника.

У разі дефекту світильник не ремонтуйте!

Використовуйте розпакованому стані.

Під час маніпуляції виключіть з електромережі.

Джерела світла не можуть бути замінені.



Не викидуйте електричні пристрої як несортовані комунальні відходи, користуйтеся місцями збору комунальних відходів. За актуальною інформацією про місця збору звертайтеся до установ за місцем проживання. Якщо електричні пристрої розміщені на місцях з відходами, то небезпечні речовини можуть проникати до підземних вод і дістатися до харчового обігу та пошкоджувати ваше здоров'я.

EMOS spol. s r.o. повідомляє, що Z7617 відповідає основним вимогам та іншим відповідним положенням Директиви. Пристроєм можливо користуватися в ЄС. Декларація відповідності являється частиною інструкції для користування або можливо її знайти на веб-сайті <http://www.emos.eu/download>.

## RO|MD | LED lampa monitorului AVA

Цулоаре – neagră

Tip: Z7617

### Інформації технічні:

Puterea: 4,5 W

Carcasă: IP20

Tensiunea de alimentare: USB / 5 V DC / 1 A

Flux de lumină: 150 lm

Temperatura cronică: 3 000 K | 4 000 K | 5 000 K

Lungimea cablului de alimentare: 150 cm

1 – pornire/oprire

2 – dimare +/-

3 – modificarea culorii luminii

### Алте інформації:

Апарат еште дестинат пентру ултизаре ін інтеріор.

Ну конектаți ла алтă лампă.

Îн cazul defectiunii nu reparați lampa!

Ну ултизаți îн stare nedespachetată.

Ла маніпуларе де конектаți де ла реțеауа електриcă.

Сурсе де лумінаă ну сунт îнlocuibile.

Ну интервеніți ла сірсуїт.



Ну арунцаți консулаторіі електриці ла деșеурі комунале несортате, фолосіți базеле де ресепție а деșеурілор сортате. Пентру інформаții атуале прівінд базеле де ресепție конектаți органеле locale. Дакă консулаторіі електриці сунт депозитаți ла сточурі де деșеурі комунале, субстанțele перікулосе се пот инфі лтра îн апеле субтеране și пот сă ажуңă îн ланțul аліментар, періклтăнд сăнăтатеа și конфортул думнеавоастрă.

EMOS spol. s r.o. declară, că Z7617 este îн conformitate cu cerințele de bază și alte prevederi corespunzătoare ale directivei. Aparatul poate fi utilizat liber îн UE. Declarația de conformitate sau се poate găsi pe paginile <http://www.emos.eu/download>.

## LT | LED ekrano juosta AVA

Spalva – juodas

Tipas: Z7617

### Techninė informacija:

Eksploatacinės savybės: 4,5 W

IP kodas: IP20

Maitinimo įtampa: USB / 5 V DC / 1 A

Šviesos srautas: 150 lm

Chromatiškumo temperatūra: 3 000 K | 4 000 K | 5 000 K

Laido su šviniu apvalkalu ilgis: 150 cm

1 – įjungti/išjungti

2 – pritemdymas +/-

3 – šviesos spalvos pakeitimas

### Kita informacija:

Prietaisas skirtas naudoti vidaus patalpose.

Neprijunkite kitos lempos.

Pastebėję defektą, lempos netaisykite patys!

Nenaudokite pilnai neišpakuotos.

Prieš ką nors darydami, išjunkite iš elektros lizdo.

Šviesos šaltiniai nekeičiami.

Nelieskite elektros jungčių.



Nemeskite kartu su buitinėmis atliekomis. Pristatykite į specialius rūšiuojamoms atliekoms skirtus surinkimo punktus. Susisiekite su vietinėmis valdžios institucijomis, kad šios suteiktų informaciją apie surinkimo punktus. Jei elektroniniai prietaisai yra išmetami atliekų užkasimo vietose, kenksmingos medžiagos gali patekti į gruntinius vandenius, o paskui ir į maisto grandinę, ir tokiu būdu pakenkti žmonių sveikatai.

EMOS spol. s r.o. deklaruoja, kad Z7617 atitinka pagrindinius Direktyvos reikalavimus ir susijusias nuostatas. Prietaisą galima laisvai naudoti ES. Atitikties deklaraciją galima rasti adresu <http://www.emos.eu/download>.

## LV | LED monitora apgaismojums AVA

Krāsa – melns

Tipas: Z7617

### Tehniskā informācija:

Veiktspēja: 4,5 W

IP kods: IP20

Barošanas spriegums: USB / 5 V DC / 1 A

Gaismas plūsma: 150 lm  
Krāsu temperatūra: 3 000 K | 4 000 K | 5 000 K  
Kabeļa garums: 150 cm

- 1 – ieslēgšana/izslēgšana
- 2 – aptumšošana +/-
- 3 – gaismas krāsas maiņa

### Papildu informācija:

Šis aprīkojums ir paredzēts lietošanai iekšējā telpā.  
Nepieslēdziet vēl vienu lampu.  
Bojājumu gadījumā neveiciet remontu saviem spēkiem!  
Nelietojiet, kamēr iepakojums nav pilnībā noņemts.  
Pirms pārvietošanas atvienojiet no elektrotīkla.  
Gaismas avoti nav nomaināmi.  
Elektriskos savienojumus nedrīkst pārveidot.



Neizmetiet kopā ar sadzīves atkritumiem. Šim nolūkam izmantojiet īpašus atkritumu šķirošanas un savākšanas punktus. Lai gūtu informāciju par šādiem savākšanas punktiem, sazinieties ar vietējo pašvaldību. Ja elektroniskās ierīces tiek likvidētas izgāztuvē, bīstamas vielas var nonākt pazemes ūdeņos un tālāk arī barības ķēdē, kur tās var ietekmēt cilvēka veselību.

EMOS spol. s r.o. apliecina, ka Z7617 atbilst Direktīvas pamatprasībām un pārējiem atbilstošajiem noteikumiem. Ierīci var brīvi lietot ES. Atbilstības deklarācija ir pieejama <http://www.emos.eu/download>.

## EE | LED-monitori valgustus AVA

Vārv – must  
Tūp: Z7617

### Tehniskā informācija:

Jūdulis: 4,5 W  
IP-kods: IP20  
Toitepinge: USB / 5 V DC / 1 A  
Valgusvoog: 150 lm  
Vārvuse temperatūra: 3 000 K | 4 000 K | 5 000 K  
Juhtmeķaabi garums: 150 cm

- 1 – sees/vāļjas
- 2 – hāmardumine +/-
- 3 – kerge vārvuse muutums

### Muu info:

Seadmed on ette nähtud kasutamiseks siseruumides.

Ärge ühendage veel üht lampi.

Veä korral ärge parandage lampi ise!

Ärge kasutage, kui see pole täielikult pakendatud.

Enne mis tahes käitlemist ühendage elektrivõrgust lahti.

Valgusti pirne ei saa vahetada.

Ärge häirige elektriühendusi.



Ärge visake ära koos olmejäätmetega. Kasutage spetsiaalseid sorteeritud jäätmete kogumispunkte. Teavet kogumispunktide kohta saate kohalikul omavalitsu-

selt. Elektroonikaseadmete prügimäele viskamisel võivad ohtlikud ained pääseda põhjavette ja seejärel toiduahelasse ning mõjutada nii inimeste tervist.

EMOS spol. s r.o. kinnitab, et toode koodiga Z7617 on kooskõlas direktiivi nõuete ja muude sätetega. Seda seadet tohib Eli riikides vabalt kasutada. Vastavusdeklaratsioon on osa kasutusjuhendist ja see on leitav ka kodulehel <http://www.emos.eu/download>.

## BG | Светодиодна лампа за монитор AVA

Цвят – черен  
Тип: Z7617

### Технически характеристики:

Мощност: 4,5 W  
IP код: IP20  
Захранващо напрежение: USB / 5 V DC / 1 A  
Светлинен поток: 150 lm  
Цветна температура: 3 000 K | 4 000 K | 5 000 K  
Дължина на кабела: 150 cm

- 1 – вкл./изкл.
- 2 – регулиране на силата на светлината +/-
- 3 – промяна на цвета на светлината

### Допълнителна информация:

Този уред е предназначен за използване в закрити помещения.

Не свързвайте друга лампа.

В случай на неизправност не се опитвайте да ремонтирате лампата сами!

Не използвайте лампата, преди да сте я разопаковали напълно.

Преди да боравите с лампата, я изключете от електрическата мрежа.

Светлинните източници не са сменяеми.

Не извършвайте дейности, свързани с вътрешните електрически вериги на уреда.



Не изхвърляйте електрически уреди с несортираните домакински отпадъци; предавайте ги в пунктовете за събиране на сортирани отпадъци. Актуална информация относно пунктовете за събиране на сортирани отпадъци може да получите от компетентните местни органи. При изхвърляне на електрически уреди на сметищата е възможно в подпочвените води да попаднат опасни вещества, които след това да преминат в хранителната верига и да увредят здравето на хората.

EMOS spol. s r.o. декларира, че Z7617 отговаря на основните изисквания и други разпоредби на Директива. Оборудването може да се използва свободно в рамките на ЕС. Декларацията за съответствие е част от това ръководство и може да бъде намерена също на уебсайта <http://www.emos.eu/download>.



## GARANCIJSKA IZJAVA

1. Izjavljamo, da jamčimo za lastnosti in brezhibno delovanje v garancijskem roku.
2. Garancijski rok prične teči z datumom izročitve blaga in velja 24 mesecev.
3. EMOS SI, d.o.o. jamči kupcu, da bo v garancijskem roku na lastne stroške odpravil vse pomanjkljivosti na aparatu zaradi tovarniške napake v materialu ali izdelavi.
4. Za čas popravila se garancijski rok podaljša.
5. Če aparat ni popravljen v roku 45 dni od dneva prijave okvare lahko prizadeta stranka zahteva novega ali vračilo plačanega zneska.
6. Garancija preneha, če je okvara nastala zaradi:
  - nestrokovnega-nepooblaščenega servisa
  - predelave brez odobritve proizvajalca
  - neupoštevanja navodil za uporabo aparata
7. Garancija ne izključuje pravic potrošnika, ki izhajajo iz odgovornosti prodajalca za napake na blagu.
8. Če ni drugače označeno, velja garancija na ozemelskem območju Republike Slovenije.
9. Proizvajalec zagotavlja proti plačilu popravilo, vzdrževanje blaga, nadomestne dele in prikladne aparate tri leta po poteku garancijskega roka.
10. Naravna obraba aparata je izključena iz garancijske obveznosti. Isto velja tudi za poškodbe zaradi nepravilne uporabe ali preobremenitve.

### NAVODILA ZA REKLAMACIJSKI POSTOPEK

Lastnik uveljavlja garancijski zahtevek tako, da ugotovljeno okvaro prijavi pooblaščen delavnici (EMOS SI, d.o.o., Rimska cesta 92, 3311 Šempeter v Savinjski dolini) pisno ali ustno. Kupec je odgovoren, če s prepozno prijavo povzroči škodo na aparatu. Po izteku garancijskega roka preneha pravica do uveljavljanja garancijskega zahtevka. Priložen mora biti potrjen garancijski list z originalnim računom.

EMOS SI, d.o.o. se obvezuje, da bo aparat zamenjal z novim, če ta v tem garancijskem roku ne bi deloval brezhibno.

ZNAMKA: \_\_\_\_\_ LED svetilka za monitor AVA \_\_\_\_\_ TIP: Z7617

DATUM IZROČITVE BLAGA: \_\_\_\_\_

Servis: EMOS SI, d.o.o., Rimska cesta 92, 3311 Šempeter v Savinjski dolini, Slovenija  
tel: +386 8 205 17 21  
reklamacije@emos-si.si